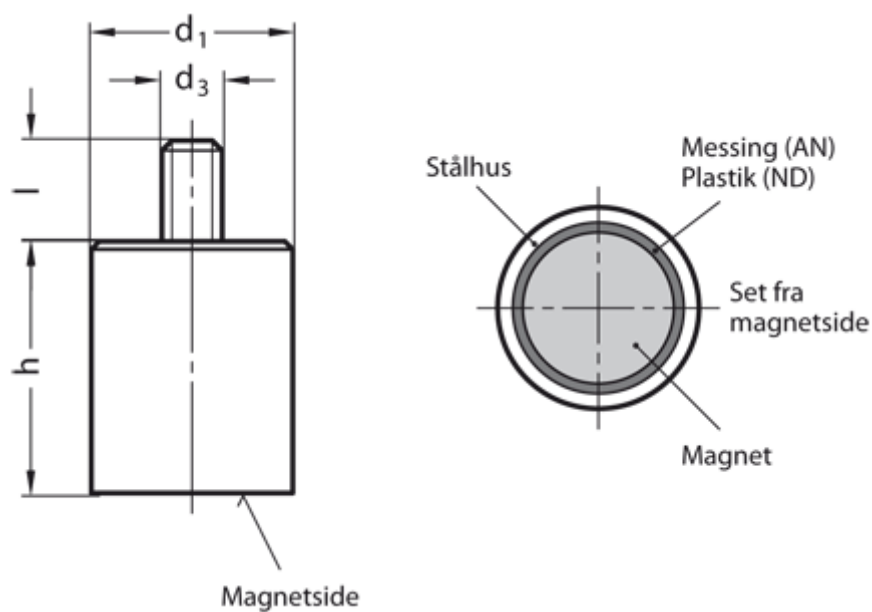


Varenummer: 201241467

Beskrivelse: E+G Stangmagnet m/gevindtap GN 52.4-AN-50-M10-E
Alu, Nikkel, Kobolt - 450° C, 400N

Mål



d1	= 50
d3	= M10
h	= 60 ±0,2
Holdekraft N	= 400.0
l	= 15
Materiale	= AN Alu, Nikkel, Kobolt - 450° C